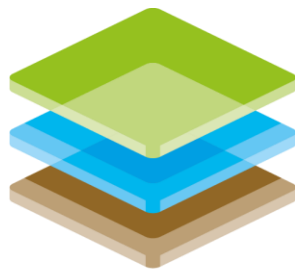


MODE D'EMPLOI

KRINGS KS 60



terra
infrastructure

safety: efficient and sustainable

Fabricant :	terra infrastructure GmbH Hollestraße 7A 45127 Essen, Allemagne
Téléphone :	+49 2433 453-0
E-mail :	france@terra-infrastructure.com
Site web :	https://www.terra-infrastructure.com

TABLE DES MATIERES

1. Aperçu du système	3
2. Paramètres techniques.....	4
3. Sécurité au travail et consignes générales selon DIN EN 13331-1/-2	6
3.1. Symboles dans le present manuel.....	6
3.2. Dangers	7
3.3. Consignes générales de sécurité et mesures de prévention des risques	7
3.4. Protection contre le risque de chute de personnes et de pièces	8
3.5. Stockage transport et opérations de levage.....	9
3.6. Critères pour la vérification, la réparation et la mise au rebut de composants usagés ou endommagés.....	10
3.7. Prescriptions en vigueur	12
3.8. Équipement de protection individuelle	12
4. Instructions de montage.....	13
5. Instructions d'installation.....	15
5.1. Procédure d'ajustement.....	Fehler! Textmarke nicht definiert.
5.2. Descente par havage	17
6. Instructions de retrait	20
7. Entretien et maintenance	21

Informations sur le mode d'emploi

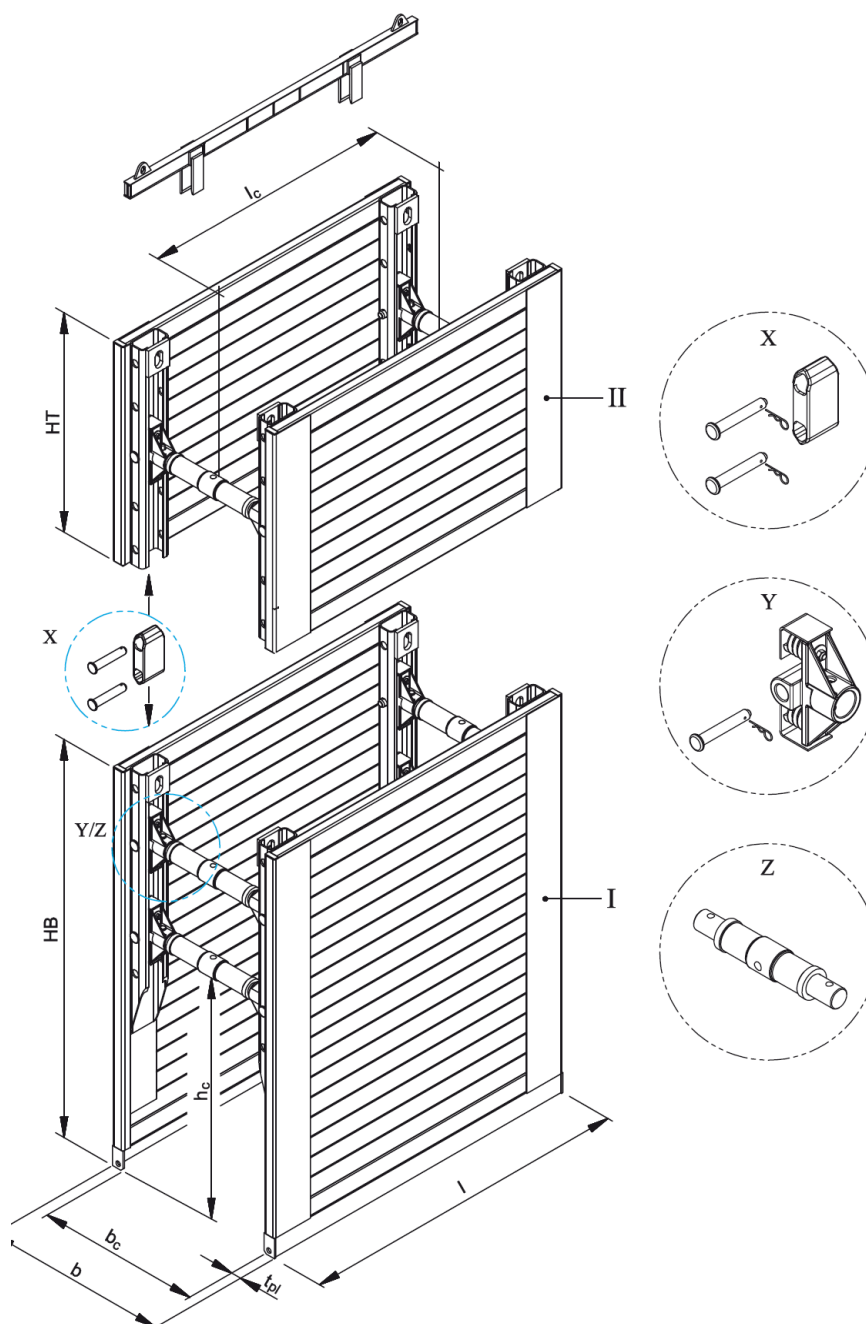
Le présent mode d'emploi permet un maniement sûr et efficace du caisson de blindage KRINGS KS 60. Le mode d'emploi fait partie intégrante des systèmes et doit être conservé à proximité immédiate du lieu de blindage et être accessible au personnel à tout moment.

Le personnel doit avoir lu avec attention et compris le présent mode d'emploi avant le début des travaux. Une condition essentielle du travail en toute sécurité est le respect de toutes les consignes de sécurité indiquées et des instructions de manipulation figurant dans le présent mode d'emploi.

En outre, les réglementations locales en matière de sécurité au travail et les dispositions de sécurité générales du domaine d'utilisation s'appliquent.

Toutes les données relatives à la sécurité sont conformes aux réglementations et aux normes allemandes en matière de sécurité et de prévention des accidents. Avant de commencer à travailler, il faut vérifier et appliquer les réglementations propres à chaque pays.

1. APERÇU DU SYSTEME



Désignation du module de base B selon la norme EN 13331-1 :

ES-B-SV-C-XX-2.00/3.50x2.00/2.40x0.06-0.81/3.83-1.00/1.36-22.3/59.5-0.98/1.58

I	Élément de base	b_c	Largeur utile
II	Élément de réhausse	h_c	Hauteur libre sous étrésillons
HB	Hauteur de l'élément de base	t_{pi}	Épaisseur du panneau
HT	Hauteur de l'élément de réhausse	X	Pièce de fixation avec axe
l	Longueur	Y	Champignon avec axe
l_c	Longueur libre entre étrésillons	Z	Vérin 98 x ...
b	Largeur du blindage/de la tranchée		

2. PARAMETRES TECHNIQUES

Élément de base

Moment de la plaque admissible = 34,5 kNm/m

N° d'art.	l [m]	h [m]	t _{pl} [m]	h _c [m]	l _c [m]	G/VP [kg]	G/Box [kg]	A [m ²]	e _h [kN/m ²]	Moment latéral admissible [kNm]
131 030/L	2,00	2,00	0,06	1,00	1,61	350	980 *	4,00	59,5	37,7
131 035/L	2,50				2,11	420	1.120 *	5,00	39,7	
131 060/L	3,00				2,61	460	1.200 *	6,00	26,3	
131 080/L	3,50				3,05	560	1.400 *	7,00	26,6	

131 040/L	2,00	2,40	0,06	1,36	1,61	394	1.068 *	4,80	39,1	47,7
131 050/L	2,50				2,11	460	1.200 *	6,00	31,3	
131 070/L	3,00				2,61	515	1.310 *	7,20	26,1	
131 090/L	3,50				3,05	650	1.580 *	8,40	22,3	

* avec vérin 98 x 700

Élément de réhausse

Moment de la plaque admissible = 34,5 kNm/m

N° d'art.	l [m]	h [m]	t _{pl} [m]	h _c [m]	l _c [m]	G/VP [kg]	G/Box [kg]	A [m ²]	e _h [kN/m ²]	Moment latéral admissible [kNm]
131 119/L	2,00	1,00	0,06	-	1,61	205	592 *	2,00	66,7	24,1
131 135/L	2,50				2,11	235	652 *	2,50	39,7	
131 140/L	3,00				2,61	265	712 *	3,00	26,3	
131 160/L	3,50				3,05	333	848 *	3,50	26,6	

131 120/L	2,00	1,30	0,06	-	1,61	260	702 *	2,60	66,7	30,2
131 130/L	2,50				2,11	295	772 *	3,25	39,7	
131 150/L	3,00				2,61	330	842 *	3,90	26,3	
131 170/L	3,50				3,05	395	972 *	4,55	26,6	

* avec vérin 98 x 700

KRINGS vérin SP SB 98 x 550

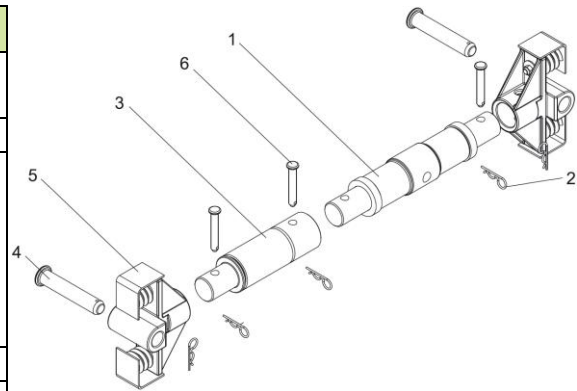
N° d'art. ZWST	Longueur ZWST [m]	Largeur utile b _c		Largeur de tranchée b		Force de compression admissible [kN]	Poids simple [kg]	Poids total [kg]
		min [m]	max [m]	min [m]	max [m]			
138 280 (Vérin 98x550)	sans	0,81	1,01	0,93	1,13	350	22,0	53,8
139 430	0,30	1,11	1,31	1,23	1,43	350	13,8	68,0
139 445	0,50	1,31	1,51	1,43	1,63	350	17,7	71,9
139 385	1,00	1,81	2,01	1,93	2,13	315	28,0	82,2
139 400	1,50	2,31	2,51	2,43	2,63	190	37,4	91,6
139 420	2,00	2,81	3,01	2,93	3,13	140	47,3	101,5
139 425	2,50	3,31	3,51	3,43	3,63	115	60,0	114,2

KRINGS vérin SP SB 98 x 700

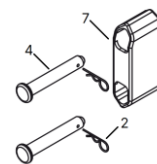
N° d'art. ZWST	Longueur ZWST [m]	Largeur utile b _c		Largeur de tranchée b		Force de compression ad- missible [kN]	Poids simple [kg]	Poids total [kg]
		min [m]	max [m]	min [m]	max [m]			
138 290 (Vérin 98x700)	sans	0,99	1,33	1,11	1,45	350	34,0	65,8
139 430	0,30	1,29	1,63	1,41	1,75	350	13,8	80,0
139 445	0,50	1,49	1,83	1,61	1,95	330	17,7	83,9
139 385	1,00	1,99	2,33	2,11	2,45	230	28,0	94,2
139 400	1,50	2,49	2,83	2,61	2,95	150	37,4	103,6
139 420	2,00	2,99	3,33	3,11	3,45	125	47,3	113,5
139 425	2,50	3,49	3,83	3,61	3,95	100	60,0	126,2

Accessoires

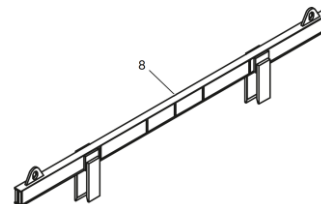
N°	N° d'art.	Désignation	G [kg]
1	138 280	Vérin 98x550	22,0
	138 290	Vérin 98x700	34,0
2	138 200	Épingle de sécurité	0,1
3	139 430	ZWST 300 mm	13,8
	139 445	ZWST 500 mm	17,7
	139 385	ZWST 1.000 mm	28,0
	139 400	ZWST 1.500 mm	37,4
	139 420	ZWST 2.000 mm	47,3
	139 425	ZWST 2.500 mm	60,0
4	138 070	Axe Ø43 x 212 mm	2,5
5	138 170	Champignon	13,0
6	138 030	Axe Ø20x125 mm	0,4



N°	N° d'art.	Désignation	G [kg]
7	139 100	Pièce de fixation	5,5



N°	N° d'art.	Désignation	G [kg]
8	861 077	Enclume L=1,80 m	80,0
	861 078	Enclume L=2,30 m	95,0
	861 079	Enclume L=2,80 m	110,0
	861 080	Enclume L=3,30 m	125,0



l Longueur
l_c Longueur libre entre étrésillons
h Hauteur du panneau
h_c Hauteur libre sous étrésillons
b Largeur du blindage/de la tranchée
b_c Largeur utile
t_{pl} Épaisseur du panneau

A Surface
e_n Poussée du sol autorisée
ZWST Rallonge
G Poids
G/VP Poids par panneau
G/Box Poids par caisson de blindage

3. SECURITE AU TRAVAIL ET CONSIGNES GENERALES SELON DIN EN 13331-1/-2

3.1. Symboles dans le présent manuel

Consignes de sécurité

Les symboles de sécurité au travail suivants accompagnent toutes les consignes relatives à la sécurité au travail, lesquelles indiquent un risque pour la santé et la vie des personnes et sont identifiées par un pictogramme, une mention d'avertissement et une couleur voyante.

Les situations de danger sont expliquées à chaque passage concerné dans la documentation. Veuillez respecter ces consignes !

Veuillez respecter les réglementations locales en vigueur, en matière de sécurité et de prévention des accidents !

Toutes les données suivantes sont conformes à la réglementation allemande en matière de sécurité.

DANGER



Nature et source du danger

Ce symbole met en garde contre un danger immédiat pour la vie et la santé des personnes.

Le non-respect de cette consigne entraîne de graves conséquences sur la santé des personnes, pouvant aller jusqu'à des blessures mortelles, ainsi que des dommages matériels divers et variés.

S'abstenir de cette action afin de prévenir tout risque.

AVERTISSEMENT



Nature et source du danger

Ce symbole met en garde contre un danger imminent pour la vie et la santé des personnes, ainsi que contre des dommages environnementaux et matériels.

Le non-respect de cette consigne peut entraîner de graves conséquences sur la santé des personnes, pouvant aller jusqu'à des blessures mortelles, ainsi que des dommages environnementaux et matériels divers et variés.

S'abstenir de cette action afin de prévenir tout risque.

PRUDENCE



Nature et source du danger

Ce symbole met en garde contre un danger imminent pour la santé des personnes ainsi que contre des dommages environnementaux et matériels.

Le non-respect de cette consigne peut entraîner des conséquences moyennes ou légères sur la santé des personnes, pouvant aller jusqu'à des blessures, ainsi que des dommages environnementaux et matériels divers et variés.

S'abstenir de cette action afin de prévenir tout risque.

REMARQUE



Nature et source du dommage causé à la machine ou à l'installation

Ce symbole met en garde contre une situation dangereuse et sert à identifier une remarque concernant la manipulation du système de blindage de tranchées.

Le non-respect de cette consigne peut entraîner des dommages matériels divers et variés.

S'abstenir de cette action afin de prévenir tout dommage.

Conseils et recommandations



Ce symbole met en évidence des conseils et recommandations utiles, ainsi que des informations nécessaires pour un fonctionnement efficace et sans incident. S'abstenir de cette action afin de prévenir tout risque.

Autres indicateurs

Les indicateurs suivants sont utilisés dans le présent manuel afin de mettre en évidence des consignes d'utilisation, des résultats, des listes, des renvois et d'autres éléments :

Indicateur	Explication
1., 2., 3. ...	Consignes d'utilisation étape par étape
	Résultats des étapes de manipulation
	Listes sans ordre prédéfini

3.2. Dangers

La réalisation de travaux sur et dans des fouilles et tranchées blindées comporte entre autres les risques suivants pouvant entraîner des blessures graves ou la mort :

- Ensevelissement en raison du glissement de masses de terre ou de masses rocheuses
- Ensevelissement en raison d'une défaillance au niveau du blindage
- Chute de personnes
- Chute ou basculement de pièces pouvant venir percuter des personnes
- Chute, glissement, trébuchement de personnes
- Postures imposées dans des zones de travail étroites
- Écrasement des mains et des pieds lors des opérations de chargement et déchargement, lors du transport, lors du montage et démontage ainsi que lors de l'installation et du retrait des éléments de blindage.

3.3. Consignes générales de sécurité et mesures de prévention des risques

Avant d'entreprendre tout montage ou démontage du système de blindage ainsi que toute installation et tout retrait des éléments de ce système, procéder à une évaluation des risques pour les étapes de travail désignées.

Respecter strictement les indications techniques et consignes de sécurité figurant dans le présent manuel d'utilisation.

DANGER



Danger de mort ou risque de blessure dû à une sécurisation insuffisante du chantier et des installations / ouvrages voisins !

En cas de sécurisation insuffisante du chantier et des installations / ouvrages voisins, il existe un danger de mort ou un risque de blessure, ainsi qu'un risque de dommages matériels au niveau du blindage !

- Lors du transport ainsi que lors du montage et démontage du blindage, veiller à n'endommager aucun caténaire.
- En cas de sols inclinés ou irréguliers, dresser le blindage de sorte que celui-ci soit le plus perpendiculaire possible au plan incliné, en direction du talus.
- Le manuel d'utilisation doit être présent sur le chantier.
- Lors de l'utilisation du système de blindage, il est interdit de dépasser les charges maximales autorisées indiquées dans le présent manuel d'utilisation.
- Les systèmes de blindage ne doivent être utilisés que dans des sols dont les nappes phréatiques ne débordent pas ; le cas échéant, prendre des mesures d'abaissement du niveau des eaux souterraines.
- La stabilité du blindage doit être garantie dans tous ses états, qu'il soit monté ou démonté, construit ou démantelé.
- Le blindage doit toujours être monté horizontalement.
- Poser les systèmes de blindage uniquement sur un sol solide et régulier et, si

besoin, les sécuriser afin de prévenir toute chute de ces derniers ; dans ce cadre, prendre en compte les facteurs pouvant influencer sur la stabilité, tels que p. ex. l'inclinaison du terrain, les charges dues au vent, les vibrations causées par des charges mobiles et/ou des outils de travail, la qualité du sol, etc.

- Prendre des mesures de sécurisation du trafic dans le cas où les tranchées sont réalisées dans une zone de circulation routière publique ou dans le cas où la réalisation des tranchées a des conséquences sur la circulation routière. Concertation avec les autorités compétentes.
- Le blindage doit atteindre le fond de la tranchée. En cas de sols suffisamment cohérents et rigides, et dans le cadre de chantiers durant quelques jours seulement, le blindage peut s'arrêter à une hauteur maximale de 0,50 m au-dessus du fond de la tranchée, si aucune influence particulière n'existe et si aucune poussée des terres en raison de charges d'ouvrages n'a pu être établie.
- Tout au long de la phase de construction, sécuriser et solidariser la zone frontale ou remblayer conformément aux réglementations nationales.
- Solidariser les éléments de blindage superposés au niveau de tous les points de construction prévus.
- Comblent immédiatement les cavités.
- Afin de garantir la sécurité lors de l'exécution des travaux, du transport de matériel et notamment du sauvetage de personnes blessées, respecter les largeurs d'espaces de travail minimales visées par la norme DIN 4124 (largeur minimale de l'espace de travail pour des fosses / tranchées blindées $\geq 0,6$ m) ; appliquer, le cas échéant, les réglementations nationales en vigueur à cet effet.
- Toutes les pièces du blindage doivent être strictement contrôlées après de fortes pluies, en cas d'importantes modifications de la charge, en cas de dégel, après une interruption prolongée des travaux, en cas de charges exceptionnelles (p. ex. en raison d'impacts ou de vibrations) ou après des destructions par explosif.
- Le retrait du blindage doit être réalisé en alternance avec le remblayage.

i Conseils et recommandations



- Sécuriser la circulation à l'aide p. ex. de barrières de chantier, de rubans de signalisation ou d'un personnel de sécurité employé à cette fin.
- Signaler le chantier de manière suffisante, à l'aide p. ex. de panneaux de signalisation.

3.4. Protection contre le risque de chute de personnes et de pièces

 **DANGER**



Danger de mort ou risque de blessure en cas de chute de personnes ou de pièces !

Il existe un danger de mort ou un risque de blessure, ainsi qu'un risque d'endommagement matériel de la machine ou de l'installation, en cas de chute de personnes ou de pièces ! Selon le chantier, les mesures suivantes doivent être entreprises :

- En cas de tranchées d'une largeur $> 0,80$ m, des passerelles doivent être mises en place ; ces passerelles doivent mesurer au minimum 0,50 m de large.
- En cas de tranchées d'une profondeur $> 1,00$ m, les passerelles doivent être pourvues, des deux côtés, d'un garde-corps en trois parties, à des fins de protection antichute.
- En cas de tranchées d'une profondeur $> 1,25$ m, des escaliers ou des échelles doivent être utilisés à des fins d'accès.
- Le blindage doit dépasser le niveau existant du terrain naturel à des fins de protection contre les chutes de pièces ou contre les glissements de déblai ; en cas de tranchées de profondeur inférieure ou égale à 2,0 m, le blindage doit dépasser de 5 cm min., et en cas de profondeur supérieure à 2,0 m, celui-ci doit dépasser

de 10 cm min.

- Sécuriser les zones frontales des tranchées ou fouilles également à l'aide de systèmes de blindage appropriés, ou selon la nature du sol, les taluter en conséquence.
- Sur le bord supérieur, délimiter, des deux côtés, une bande de protection d'une largeur minimale de 0,60 m, au sein de laquelle aucune charge, et en particulier aucun engin de construction ni aucun véhicule, ne devra être stationné(e).
- En cas de risque de chute d'une hauteur supérieure à 2 m au niveau des fouilles et des tranchées, installer des dispositifs de protection contre les chutes.
- En cas d'activités pour lesquelles l'installation d'un dispositif de protection anti-chute efficace n'est, en règle générale, pas possible (p. ex. lors de la mise en place du blindage, lors du déblai, lors de la pose de conduites ou lors du remblayage), cette situation doit être vérifiée et justifiée dans le cadre d'une évaluation des risques.

3.5. Stockage transport et opérations de levage

Stockage

 **DANGER**



Danger de mort ou risque de blessure dû à un stockage incorrect !

En cas de stockage incorrect, il existe un danger de mort ou un risque de blessure, ainsi qu'un risque d'endommagement matériel de la machine ou de l'installation !

- Les éléments de blindage doivent être stockés exclusivement sur un sol solide et régulier.
- En cas de gerbage des panneaux de blindage, respecter la hauteur de gerbage maximale autorisée ; formule approximative : hauteur de gerbage max. [m] = 4 x largeur du plus petit côté [m].
- Lors du stockage et du transport, veiller à ce que les panneaux de blindage soient parfaitement alignés les uns sur les autres ; afin de garantir un stockage et un transport en toute sécurité, utiliser si besoin des cales et des tapis antidérapants ou tout autre système similaire.
- Lors du stockage, respecter strictement les distances de sécurité prescrites par rapport aux parois des fouilles et des tranchées (voir 3.3).

Transport et opérations de levage

 **DANGER**



Danger de mort ou risque de blessure dû à des charges suspendues, tractées ou remorquées !

Les opérations de levage comportent un risque de pivotement ou de chute des charges. Toute charge tractée ou remorquée peut se renverser. Il existe un danger de mort ou un risque de blessure, ainsi qu'un risque d'endommagement matériel du blindage !

- Le montage du châssis de guidage doit être réalisé exclusivement en position couchée. Le montage en position verticale est FORMELLEMENT interdit !
- Pour le transport, utiliser de préférence des grues ou des pelles hydrauliques en mode engin de levage ; lors d'un transport avec des chariots élévateurs, ne pas oublier que, dans des zones de chantier, le sol est souvent irrégulier. Il existe donc un risque de glissement ou de chute de la charge ; des mesures de protection supplémentaires peuvent s'avérer nécessaires lors d'un transport avec chariots élévateurs.
- Les pelles hydrauliques en mode engin de levage doivent être équipées d'un avertisseur de surcharge et d'un dispositif anti-rupture de flexibles ; l'avertisseur

- de surcharge doit être activé en mode engin de levage.
- Choisir des engins de levage, des accessoires de levage et des dispositifs d'élingage en fonction de la charge ; pour cela, prendre en compte les charges statiques mais aussi les charges dynamiques (p. ex. lors de la traction des caissons (retrait)).
 - Tous les engins de levage, accessoires de levage et dispositifs d'élingage doivent être homologués et certifiés.
 - Ne pas tirer les éléments de blindage à travers les tranchées (à l'exception des caissons tractables).
 - Lors de l'utilisation de dispositifs d'élingage, utiliser des dispositifs de protection d'arêtes si les dispositifs d'élingage entrent en contact avec des arêtes vives.
 - Utiliser exclusivement des crochets de levage avec linguets de sécurité afin de prévenir tout décrochement involontaire de la charge lors du levage, du tractage ou du transport ; dans le cas où le linguet de sécurité ne se ferme pas pour des raisons de construction, utiliser des manilles ou des élingues rondes comme moyen d'assemblage.
 - Les éléments de blindage doivent être élingués et transportés uniquement grâce aux points d'ancrage prévus à cet effet.
 - Élinguer les charges de sorte que les éléments de blindage se trouvent en position horizontale ; limiter au maximum les mouvements pendulaires lors du transport ; les tractions obliques sont interdites.
 - L'angle d'inclinaison entre le dispositif d'élingage et les perpendiculaires imaginaires au niveau du point d'ancrage ne doit pas dépasser 60°.
 - Transporter la charge le plus proche possible du sol.
 - Ne jamais déplacer la charge au-dessus de personnes.
 - Diriger les charges élinguées avec des câbles / tiges de guidage ; toujours se positionner derrière la charge et ne jamais reculer.
 - Les élingueurs ainsi que les personnes chargées d'aider au guidage de la charge doivent toujours se positionner dans le champ de vision du conducteur de la machine et en-dehors de la voie de circulation ou de la zone à risque.
 - Les élingueurs ainsi que les personnes chargées d'aider au guidage de la charge doivent se placer dans un endroit sûr ; ne jamais se positionner entre une charge suspendue et un palier de butée (risque d'écrasement !).
 - Lors du levage, du guidage et de la pose de la charge, toujours faire attention aux doigts ; ne jamais guider des charges au niveau du dispositif d'élingage.
 - Respecter et observer les corpus de règles et réglementations en vigueur à l'échelle nationale.

3.6. Critères pour la vérification, la réparation et la mise au rebut de composants usagés ou endommagés

- En principe, les éléments de blindage doivent être contrôlés par le personnel de surveillance, avant chaque utilisation, afin de vérifier leur bon fonctionnement et l'absence de dommages manifestes p. ex. sur les étréssillons, les tôles de protection des panneaux, les soudures, les stabilisateurs, les points d'ancrage.
- En cas de constatation de défauts réduisant la capacité de charge, notamment d'étréssillons endommagés, de soudures abîmées ou de points d'ancrage excessivement déformés, ébréchés ou cassés, les éléments de blindage ne doivent pas être réutilisés avant d'avoir été correctement réparés par le fabricant.
- Par ailleurs, toute pièce manquante, telle que p. ex. un écrou, une vis, une pièce de fixation, un axe, un stabilisateur, ou toute pièce cassée, telle que p. ex. un arbre, un axe ou un système de vérin, entraîne une mise au rebut d'éléments individuels du système.

- Avant toute utilisation, remplacer ou réparer toute pièce défectueuse. Les éléments ne doivent être réutilisés qu'après avoir été validés par le fabricant.
- En cas de pièces excessivement déformées ou en cas de trous p. ex. dans le corps des panneaux, toujours consulter le fabricant avant toute utilisation des éléments de blindage.
- Les petites réparations peuvent être exécutées, le cas échéant, par l'utilisateur lui-même, toutefois uniquement après avoir consulté le fabricant.
- Utiliser uniquement des pièces d'origine du fabricant.
- Le fabricant n'offre aucune garantie pour les réparations exécutées de manière non conforme ainsi qu'en cas d'utilisation de pièces autres que des pièces d'origine.
- Avant chaque (nouvelle) utilisation, après chaque déplacement des éléments de blindage ou après des incidents exceptionnels (voir également chapitre 3.2), vérifier la bonne fixation de tous les raccords vissés et les resserrer si besoin.
- En cas de moindre doute quant à la validité des éléments de blindage, ou en cas de défauts et dommages, contacter le fabricant.
- Nettoyer les éléments de blindage après utilisation afin d'éliminer toute adhérence d'éléments du sol.
- Afin d'accroître la durée de vie du système, il est recommandé de renouveler le revêtement (antirouille, couche de finition) à intervalles réguliers.

3.7. Prescriptions en vigueur

Les prescriptions et réglementations nationales en vigueur doivent être respectées et observées. Les prescriptions suivantes s'appliquent dans leur version respective en vigueur :

- Prescriptions de la BG Bau – Commission technique Génie civil
- DIN 4124 Fouilles et fossés
- DIN EN 13331 – Partie 1 – Spécifications du produit, Partie 2 – Vérification par calcul ou essai
- Consignes générales de sécurité et l'ordonnance sur la sécurité d'exploitation

Nos produits portent le label GS « Sécurité certifiée ».

3.8. Équipement de protection individuelle

Les équipements de protection individuelle servent à protéger les personnes contre toute atteinte à la sécurité et à la santé dans le cadre du travail.

En principe, les équipements de protection individuelle nécessaires pour des activités sont déterminés à travers une évaluation des risques.

Nous recommandons les EPI suivants pour les opérations de chargement et déchargement, les opérations de montage et démontage, les opérations de transport et de levage, les procédures d'entretien et de réparation ainsi que pour les activités entreprises dans la zone blindée :

VÊTEMENTS DE PROTECTION



Les vêtements de protection sont des vêtements moulants, à faible résistance au déchirement, avec des manches étroites et sans parties saillantes.

CASQUE DE PROTECTION



Les casques de protection protègent la tête contre les chutes d'objets, les charges suspendues et les chocs sur des objets fixes.

GANTS DE PROTECTION



Les gants de protection servent à protéger les mains contre les frottements, les éraflures, les piqûres, les coupures ou les blessures profondes.

CHAUSSURES DE SÉCURITÉ

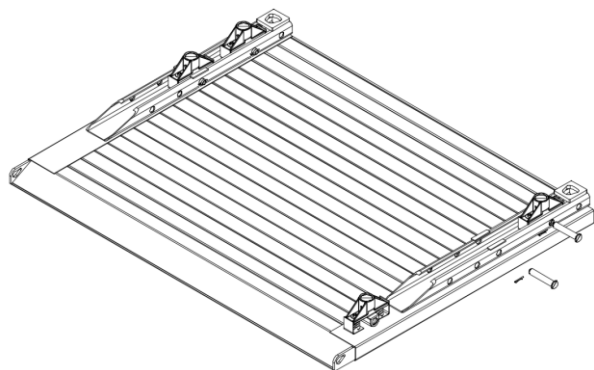


Les chaussures de sécurité protègent les pieds contre les écrasements, les chutes de pièces et les chutes sur des sols glissants. Par ailleurs, les chaussures de sécurité S3 sont certifiées anti-perforation et protègent donc contre les blessures aux pieds causées par des clous, des copeaux métalliques, etc.

4. INSTRUCTIONS DE MONTAGE

Avant le début des travaux, respecter impérativement toutes les consignes de sécurité figurant au chapitre « Sécurité au travail et consignes générales selon DIN EN 13331-1/-2 (voir chapitre 3 Sécurité au travail et consignes générales selon DIN EN 13331-1/-2) !

1. Positionner les moitiés de panneau sur le terrain

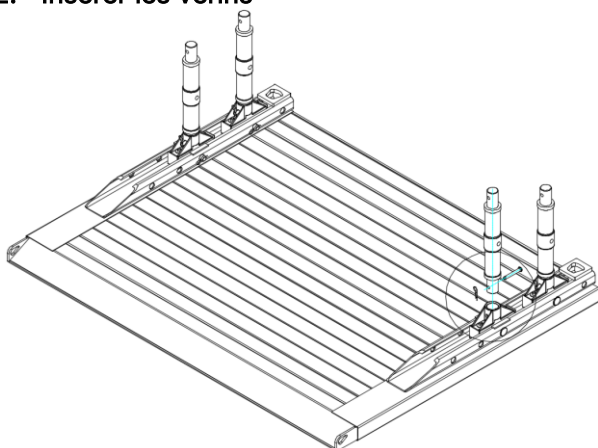


Déposer la première moitié de panneau, traverses vers le haut sur un terrain plat.

Introduire les champignons dans la traverse, insérer les axes ($\text{Ø}43 \times 212 \text{ mm}$) dans les trous de la traverse prévus à cet effet et sécuriser l'axe à l'aide d'une épingle de sécurité.

Détendre le champignon ressort en desserrant les écrous.

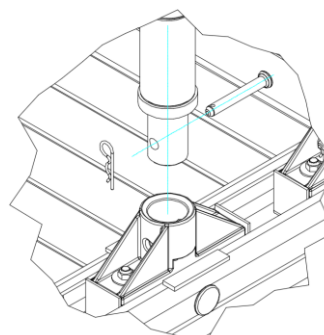
2. Insérer les vérins



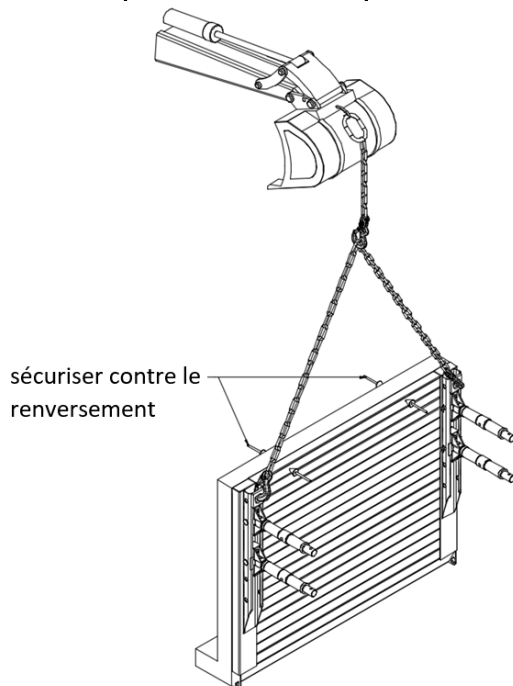
Insérer les vérins dans les champignons ressort, introduire les axes ($\text{Ø}20 \times 125 \text{ mm}$) et bloquer à l'aide des épingles de sécurité. (voir le détail X).

En cas de besoin, c.-à-d. en fonction de la largeur de tranchée, il est possible d'utiliser des rallonges. Les insérer dans les vérins, décalées en alternance pour des raisons statiques, fixer avec des axes ($\text{Ø}20 \times 125 \text{ mm}$) et bloquer à l'aide des épingles de sécurité.

X



3. Lever la première moitié de panneau

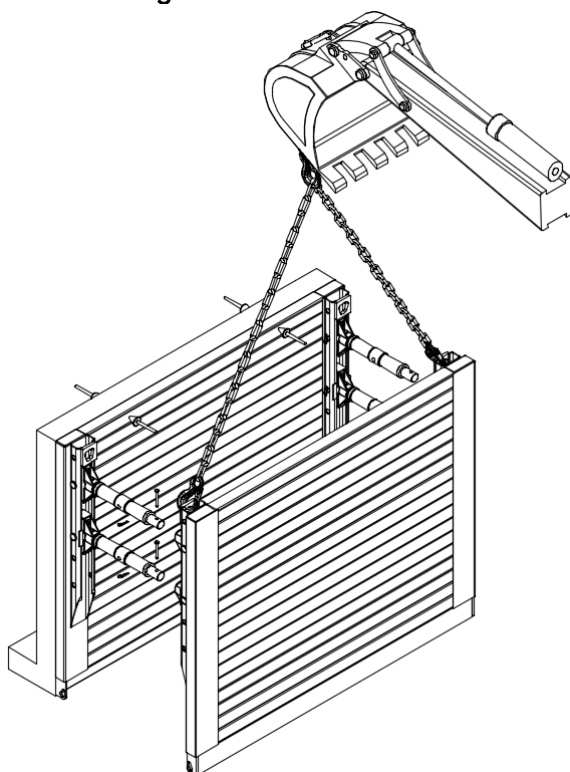


Installer et protéger contre le renversement la première moitié de panneau préassemblée.

Monter la seconde moitié de panneau en position couchée, de manière analogue à la première moitié de panneau. Introduire et bloquer les champignons.

Le montage du système se fait à l'aide d'un engin de manutention et d'élingues appropriées (homologation GS).

4. Assemblage du caisson



Faire pivoter le deuxième module de base muni de champignons vers le premier module de base.

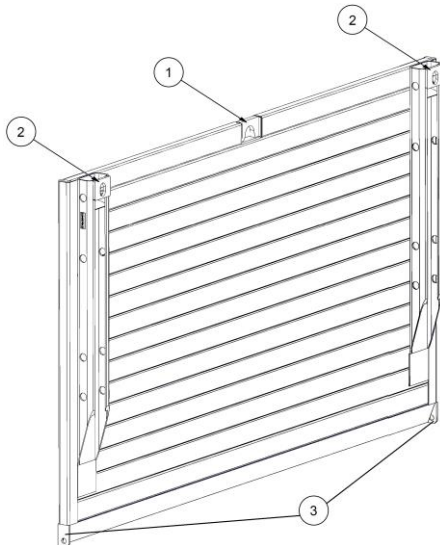
Fixer les champignons aux entretoises / rallonges du premier module de base et les bloquer à l'aide d'axes et d'épingles de sécurité.

5. INSTRUCTIONS D'INSTALLATION

Remarque : Conformément à la norme DIN EN 13331, les systèmes de blindage à étaie latérale sont abrégés par le sigle ES.

Forces admissibles

Les forces de traction suivantes peuvent être absorbées au niveau des différents points d'ancrage du panneau de blindage :



- 1) Chaque œillet de levage dans la tête du panneau (centré) :
 $F_{pl,z,Rd} = 65,0 \text{ kN}$
- 2) Chaque œillet de traction sur la traverse :
 $F_{pl,z,Rd} = 75,0 \text{ kN}$
- 3) Chaque œillet de transport sur les bords :
 $F_{pl,z,Rd} = 20,0 \text{ kN}$

5.1. Mise en place après excavation

1. Conditions préalables

Respecter les dispositions pertinentes de la norme DIN EN UVV et de BGB ainsi que les dispositions nationales du pays en question lors de tous les travaux.

Lors de la mise en place, mettre en place les dispositifs de blindage de tranchée dans une section de la tranchée creusée préalablement jusqu'à la profondeur finale selon les dispositions de la norme DIN 4124.

La mise en place n'est autorisée que si les conditions préalables suivantes sont réunies :

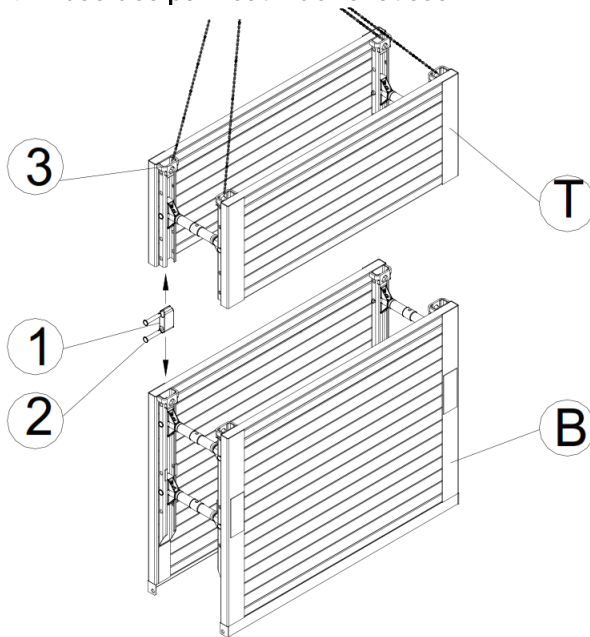
- Sol provisoirement stable
- Parois de la tranchée à la verticale
- Largeur égale de la tranchée sur toute la longueur du dispositif de blindage
- Ne pas pénétrer dans la tranchée avant la mise en place du dispositif de blindage de tranchée.
- Pas de conduites traversantes, de bâtiments ou autres ouvrages ou surfaces de circulation dans la zone d'influence de la tranchée
- Les valeurs de tassements et de glissements du sol présumées dans la zone d'influence de la tranchée sont acceptables.

Est considéré comme sol provisoirement stable le sol ne présentant pas de ruptures ultérieures pendant la période entre le début de l'excavation et la pose du blindage.

Respecter obligatoirement les valeurs de charge autorisées conformément aux données techniques de chaque système de blindage employé. Les indications de la profondeur de la tranchée figurent dans la norme DIN 4124.

Il est interdit de pénétrer dans des tranchées non blindées et non étayées d'une profondeur de la tranchée $\geq 1,25 \text{ m}$. De même, il est interdit de stationner ou de travailler avec des engins lourds dans la zone à risque, p. ex. au bord de la tranchée.

2. Pose des panneaux de rehausse



Lors de la mise en place après excavation, l'assemblage du module de base (B) et du module de rehausse (T) doit être réalisé en dehors de la tranchée.

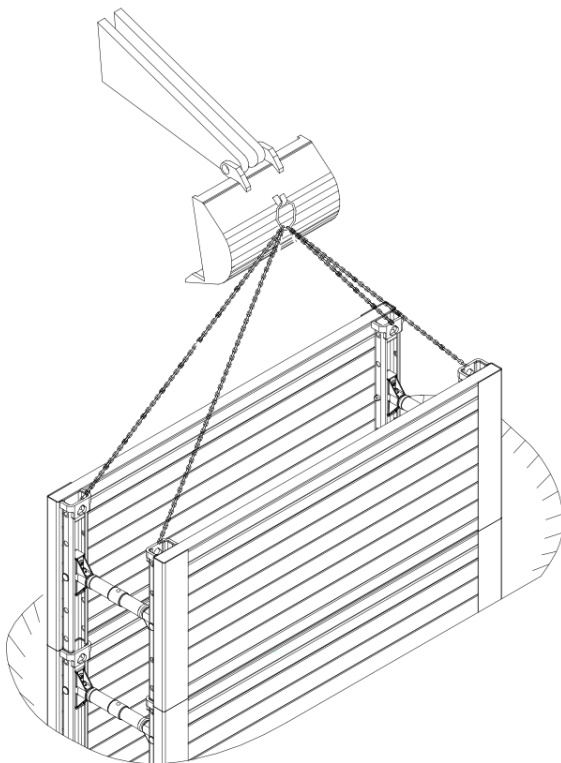
Installer le système dans la tranchée comme un tout si des caissons avec des caissons de rehausse sont nécessaires pour la sécurisation des tranchées plus profondes.

Relier les modules de base et de rehausse au moyen des pièces de fixation (1) et des axes ($\varnothing 43 \times 212$ mm) (2) avec des épingles de sécurité.

Réaliser le montage du système au moyen d'un engin de levage et des moyens de levage adaptés (homologation GS).

Accrocher le moyen de levage exclusivement, et au moins à quatre points (ES), aux anneaux d'ancrage prévus à cette fin (3).

3. Installation



Mettre en place le système de blindage préparé en dehors de la tranchée dans la tranchée creusée complètement jusqu'à la profondeur finale pour la longueur et la largeur d'un caisson de blindage au moyen d'un engin de levage et d'un moyen de levage adapté (homologation GS).

La longueur de la section de la tranchée creusée non sécurisée doit être limitée à une dimension nécessaire pour l'installation d'un seul dispositif de blindage de tranchée.

Remblayer sur toute sa hauteur l'espace entre la paroi de la tranchée et le dispositif de blindage mis en place. En outre, le dispositif de blindage doit être pressé contre la paroi de la tranchée en ouvrant les vérins.

Respecter impérativement les valeurs de charge autorisées conformément aux données techniques de chaque système de blindage employé. Les indications de la profondeur de la tranchée figurent dans la norme DIN 4124

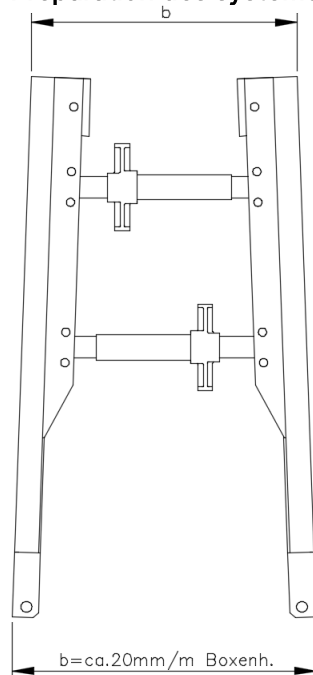
5.2. Descente par havage

1. Généralités

Les éléments de blindage sont appuyés successivement verticalement dans le sol lors de la descente par havage.

La descente par havage est autorisée uniquement pour des systèmes de blindage à étaieement latéral. Les systèmes de blindage de tranchée à étaieement central ne doivent pas être utilisés dans la descente par havage.

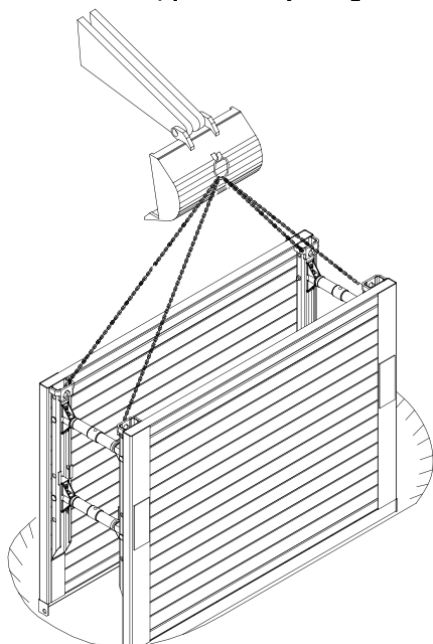
2. Préparation des systèmes de blindage



Avant la mise en place des caissons, l'ouverture des vérins devra se faire de telle manière que la distance entre les panneaux du caisson soit plus importante en bas qu'en haut.

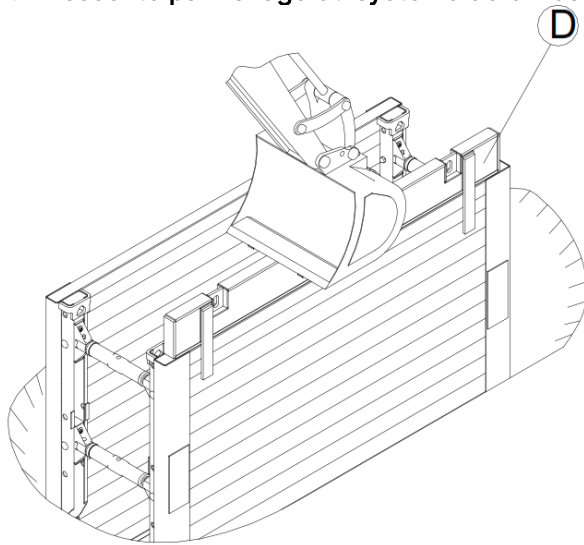
Cette forme en A est obtenue en ouvrant le vérin du bas d'environ 20mm par mètre de hauteur de caisson.

3. Préfouille, pose et ajustage de l'unité de blindage



L'excavation pour la pose de la première unité de blindage est réalisée après la détermination de l'alignement. Poser et aligner le blindage de manière centrée et parallèle à l'axe de tranchée au moyen d'un engin de levage et d'un moyen de levage (homologation GS, anneaux d'ancrage).

4. Descente par havage du système de blindage



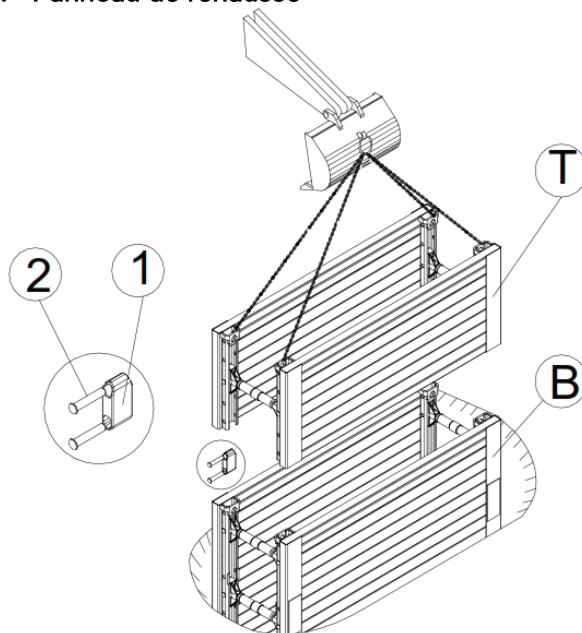
La descente se fait au fur et à mesure de l'excavation des terres.

Il est important de ne pas excaver plus de 50cm sous le panneau de blindage et de respecter une inclinaison maximale de l'étalement de $\delta = +/- 8^\circ$

L'enclume (D) sert de point d'appui pour la descente par havage du blindage. Veiller à ce que les panneaux de blindage ne soient pas utilisés comme « burin ».

Pour éviter tout tassement à la surface, l'espace entre la paroi de la tranchée et l'élément de blindage installé doit être comblé sur toute la hauteur.

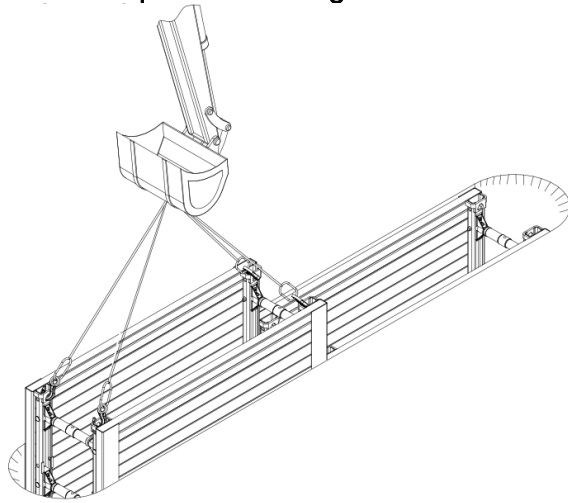
5. Panneau de rehausse



En fonction de la profondeur d'excavation requise, les caissons de rehausse (T) sont montés sur les caissons de base (B).

Les caissons de base et de rehausse doivent être reliés à l'aide de pièces de fixation (1) et d'axes ($\varnothing 43 \times 212$ mm) (2). Ici aussi, des enclumes pour poursuivre l'abaissement.

6. Mise en place du blindage suivant

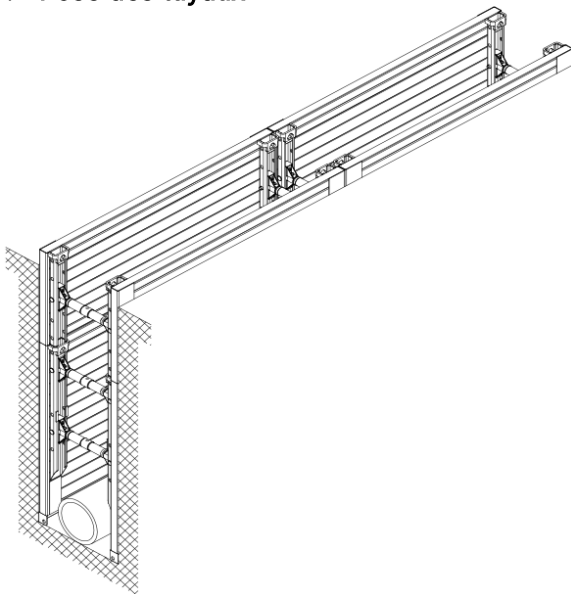


Poser l'unité de blindage suivante dès que le système précédent est descendu complètement jusqu'au fond de la tranchée.

La pose est réalisée selon les points décrits précédemment.

La continuité entre les caissons doit être respectée. Les parties qui ne peuvent être blindées (croisement de canalisations) sont à traiter de manière spécifique.

7. Pose des tuyaux



Les travaux de pose de tuyaux peuvent commencer dès que le blindage est descendu complètement et de manière jointive jusqu'au fond de la tranchée sur la longueur souhaitée.

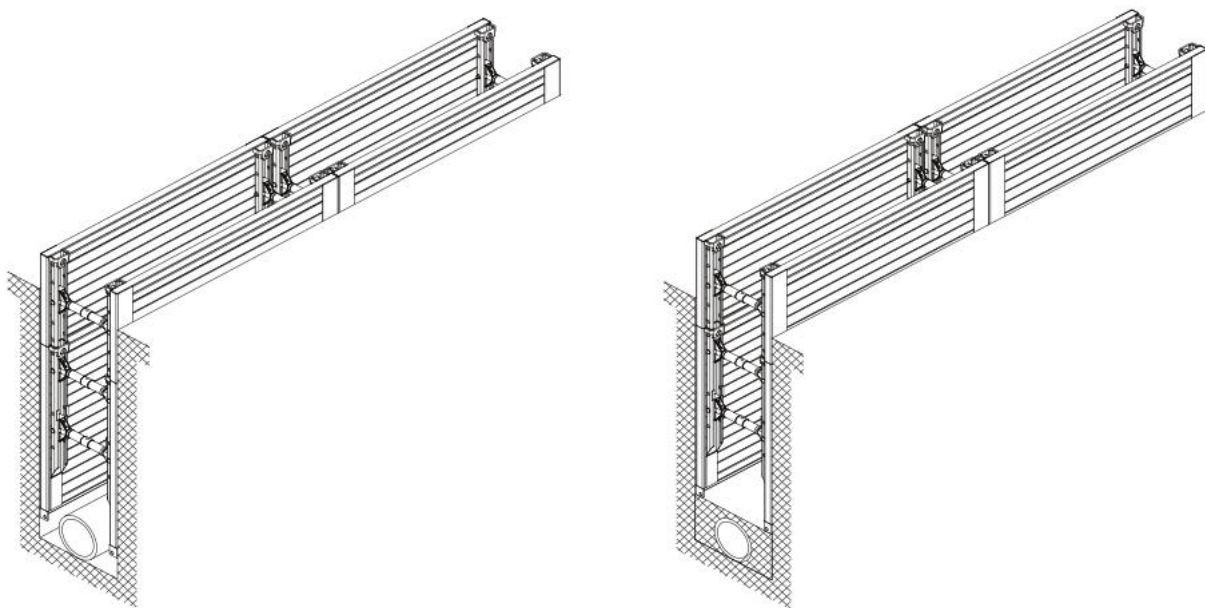
6. INSTRUCTIONS DE RETRAIT

Retirer, remblayer et compacter

Après la fin des travaux de pose de tuyaux, le retrait du blindage est réalisé avec les travaux de remblayage et de compactage par couches. À cet égard, tirer le blindage graduellement conformément aux indications de la direction locale des travaux ou de l'expert et compacter le matériau de remblayage apporté précédemment contre le sol de la tranchée qui s'est agrandi.

Les chaînes devront être accrochées aux anneaux prévus à cet effet.

Lors de l'extraction aussi, l'angle d'inclinaison ne doit pas dépasser $\delta = \pm 8^\circ$ sur un plan vertical entre entretoise et paroi de blindage.



7. ENTRETIEN ET MAINTENANCE

Tous les éléments devront être vérifiés avant toute nouvelle utilisation dans la tranchée.

Remplacer ou faire réparer les pièces défectueuses.

De petites réparations peuvent être réalisées par l'utilisateur, après concertation avec le fabricant.

Utiliser uniquement des pièces de rechange d'origine du fabricant !

Aucune garantie en cas de réparations non conformes et d'utilisation de pièces de rechange qui ne sont pas d'origine.

terra infrastructure GmbH, Hollestraße 7a, 45127 Essen, Allemagne
T: +49 201 565 783 20
info@terra-infrastructure.com | www.terra-infrastructure.com

Bureau pour la France :

terra infrastructure GmbH
Hauptstraße 35a
77866 Rheinau-Freistett, Allemagne
T: +49 7844 914-30
F: +49 7844 914 350
france@terra-infrastructure.com